

Uszczelka wykonana z gumy silikonowej

- ▶ Uszczelka obwiedniowa
- ▶ Zakres temperatur: -40°C/200°C

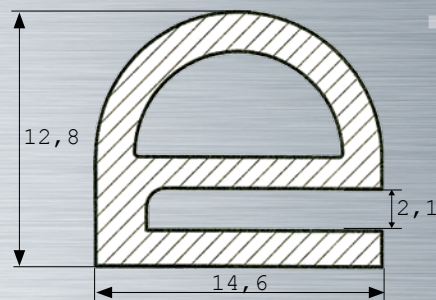
Gasket - silicone rubber

- ▶ Perimental gasket
- ▶ Operating temperature: -40°C/200°C

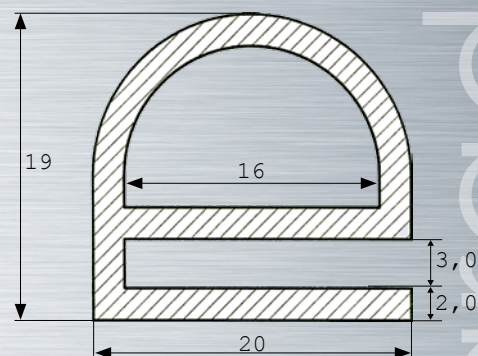
Уплотнительная прокладка изготовленная из силиконовой резины

- ▶ Огибающая уплотнительная прокладка
- ▶ Предел температуры: -400С/200°С

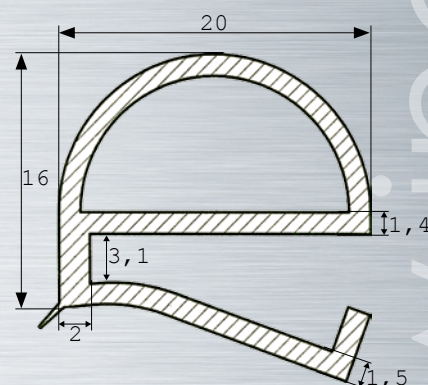
**W-48**



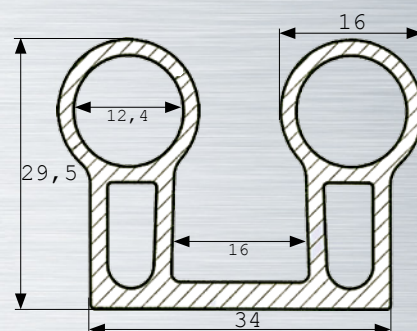
**W-2129**



**W-2165**



**W-75**



**W-2170**

